

FLEXI

modulo dinamico multiuso

multi-purpose dynamic module
dynamisches Modul für vielseitigen Einsatz
module dynamique polyvalent
módulo dinámico multiuso

FLEXI 4
FLEXI 4C

FLEXI

~ FLEXI 4

~ FLEXI 4C

IT La soluzione per avere sempre a portata di mano il giusto strumento, ideale anche per i piccoli ambienti.

Dotato di 3 ripiani elettrificati, cassetto con chiusura ammortizzata (versione FLEXI 4C) e maniglia integrata per agevolare e velocizzare le procedure di igienizzazione.

Le 3 maniglie ad asola sono progettate per la movimentazione, il posizionamento e la ritenuta di cordini, cavi, manipoli, ecc.

Vano tecnico con chiusura di sicurezza, completo di 3 prese elettriche.

Ruote con cuscinetti a sfere e battistrada silenzioso.

EN The solution to always have the right tool at hand, ideal even for small environments. Equipped with 3 electrified shelves, drawer with cushioned closure (FLEXI 4C version) and built-in handle to facilitate and speed up sanitizing procedures.

The 3 slot-handles are designed for handling and positioning, as well as for accommodating cords, cables, hand-pieces, etc.

Technical compartment with safety lock, complete with 3 electrical output sockets. Wheels with ball bearings and silent tread.

DE Mit dieser Lösung haben Sie immer das richtige Instrument zur Hand, auch in kleinen Räumen.

Es besteht aus 3 elektrisch ausgestatteten Fachböden, einer Schublade mit Softeinzug (Modell FLEXI 4C) und integriertem Griff, der die Reinigung erleichtert und beschleunigt. Die 3 Muldengriffe sind für die Verlagerung, die Platzierung und die Fixierung von Bändern, Kabeln und Handstücken usw. ausgelegt. Technisches Fach mit Sicherheitsverschluss und 3 Steckdosen.

Rollen mit Kugellagern und geräuscharmem Rollenprofil.

FR La solution pour avoir toujours à portée de main le bon outil, idéal même pour les petits environnements.

Équipé de 3 tablettes électrifiées, d'un tiroir à fermeture progressive (version FLEXI 4C) et d'une poignée intégrée pour faciliter et accélérer les procédures d'assainissement.

Les 3 poignées à œillets sont conçues pour manipuler, positionner et retenir les cordons, câbles, pièces à main, etc. Compartiment technique avec fermeture de sécurité, complet avec 3 prises électriques.

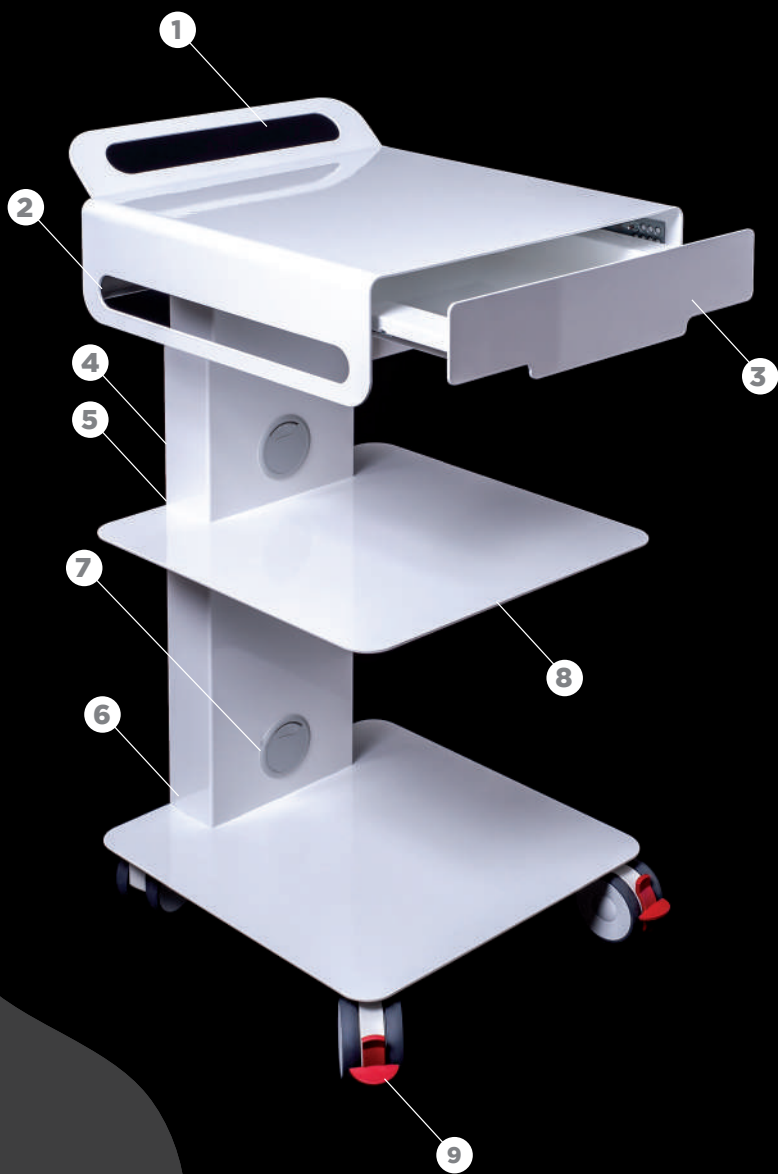
Roues avec roulements à billes et bande de roulement silencieuse.

ES La solución para tener siempre al alcance de mano la herramienta apropiada, ideal también para los ambientes pequeños.

Equipado con 3 estantes electrificados, cajón con cierre amortizado (versión FLEXI 4C) y tirador integrado para facilitar y hacer más rápidos los procedimientos de higienización.

Los 3 tiradores de ojal están diseñados para el movimiento, el posicionamiento y la retención de cordones, cables, manípulos, etc. Estante técnico con cierre de seguridad, equipado con 3 enchufes eléctricos. Ruedas con cojinetes de bolas y guía silenciosa.





- 1 Maniglia di movimentazione e ritenuta**
 EN Handling and restraint handle
 DE Griff zur Verlagerung und zur Fixierung
 FR Poignée de déplacement et de maintien
 ES Tirador de movimiento y retención
- 2 Maniglie laterali di posizionamento e ritenuta**
 EN Positioning and restraint side handles
 DE Seitliche Griffe zur Platzierung und Fixierung
 FR Poignées latérales de positionnement et de maintien
 ES Tiradores laterales de posicionamiento y retención
- 3 Cassetto con frontale "FULL HYGIENIC"**
 EN Drawer with "FULL HYGIENIC" front section
 DE Schublade mit Front "FULL HYGIENIC"
 FR Tiroir avec face avant "FULL HYGIENIC"
 ES Cajón con parte frontal "FULL HYGIENIC"
- 4 Struttura portante con vano tecnico posteriore**
 EN Support frame with rear technical compartment
 DE Rahmenbau mit technischem Fach auf der Rückseite
 FR Structure portante avec compartiment technique arrière
 ES Estructura portante con estante técnico posterior
- 5 Vano tecnico elettrificato**
 EN Powered technical compartment
 DE Technisches Fach mit Elektroausstattung
 FR Compartiment technique électrifié
 ES Estante técnico electrificado
- 6 Pannello con chiusura di sicurezza**
 EN Panel with safety lock
 DE Sicherheitsblende
 FR Panneau avec fermeture de sécurité
 ES Panel con cierre de seguridad
- 7 Passacavo**
 EN Cable gland
 DE Kabelführung
 FR Passe-câble
 ES Pasacables
- 8 Ripiano rinforzato**
 EN Reinforced shelf
 DE Verstärkter Fachboden
 FR Tablette renforcée
 ES Estante reforzado
- 9 Ruote anteriori con freno di stazionamento**
 EN Front wheels with parking brake
 DE Vorderrollen mit Feststellbremse
 FR Roues arrière avec frein de stationnement
 ES Ruedas anteriores con freno de estacionamiento

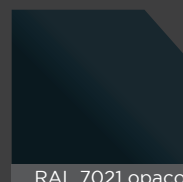


COLORI DISPONIBILI

AVAILABLE COLOURS
 IN FOLGENDEN FARBEN ERHÄLTlich
 COULEURS DISPONIBLES
 COLORES DISPONIBLES



RAL 9010



RAL 7021 opaco



CORTEN 4601

FLEXI 4

FLEXI 4C

